



3. AEROC tooted

AEROC toodete toorained on peeneksjahvatatud kvartslüiv, portlandtsement, lubi, looduslik kips, vesi ja alumiiniumpulber. Tooted on asbestivabad. Oma tugevuse saavutavad tooted autoklaavimisprotsessi käigus ja on seega koheselt kasutatavad (ei vaja järelkivinemist). Poorbetootooteid valmistatakse AEROC tehases erinevate tihedustega. Plokke valmistatakse kuivtihedusega 300 kg/m³, 375 kg/m³, 425 kg/m³, 535 kg/m³ ja 575 kg/m³ ning silluseid ja laepaneele kuivtihedusega 500 kg/m³. See tagab toodetele erinevad tugevus- ja soojusisolatsiooni omadused.

AEROC tooteperekonda kuuluvad:

- AEROC plokid
- AEROC vaheseinaplaadid
- AEROC U - plokid
- AEROC sillused
- AEROC laepaneelid
- AEROC seinapaneelid
- AEROC kuivsegud:
 - AEROC plokiliim
 - AEROC vaheseinaplaadi liim
 - AEROC parandussegu



3.1. AEROC plokid ja vaheseinaplaadid

Vastavus

AEROC plokid ja vaheseinaplaadid vastavad harmoniseeritud standardi EVS-EN 771-4:2011 nõuetele ja on varustatud CE-märgisega.

Kasutusvaldkond

AEROC plokid ja vaheseinaplaadid on ette nähtud kasutamiseks nii kandvates kui ka mittekandvates välis- ja sisesees, kaasa arvatud tulemüürid.

Kuju

AEROC plokid on siledapinnalised risttahukakujulised müürikivid. Plokkide ühel otspinnal on üks või kaks vertikaalset soont. AEROC vaheseinaplaadid on samuti siledapinnalised ja risttahukakujulised. Vaheseinaplaatide kõik pinnad on siledad ilma soonte ja ureteta.

Paigaldus

AEROC plokid ja vaheseinaplaadid on ette nähtud paigaldamiseks õhukesel nn. liimvuugil AEROC liimsegudega.

Mõõtmed

AEROC plokid on I kategooria müüriplokid ning neid valmistatakse 6 erineva laiusega. AEROC vaheseinaplaadid on samuti I kategooria müüriplokid ning neid valmistatakse 4 erineva laiusega. Vaheseinaplaatide kõrgus on kaks korda suurem kui plokkidel. Tänu kaasaegsele tehnoloogiale on plokid ja vaheseinaplaadid alati ühtlase kvaliteediga, täpsete mõõtmetega ja korralikult pakendatud.

Tabel 3.1. AEROC plokkide ja vaheseinaplaatide moodulmõõtmed, keskmine kuivtihedus ja kaal

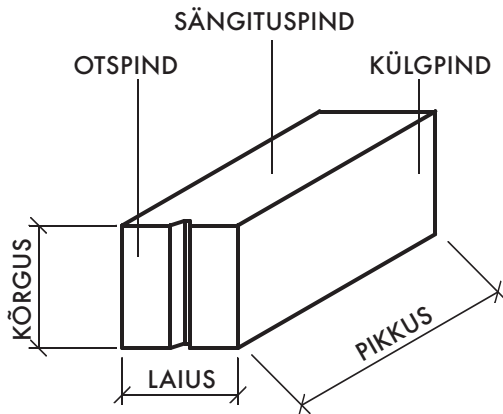
Toode	Moodulmõõtmed (mm)			Kuivtihedus (kg/m ³)	Kaal* (kg)
	Pikkus	Laius	Kõrgus		
EcoTerm Plus 500	600	500	200	300	19,8
EcoTerm Plus 375	600	375	200	300	14,9
EcoTerm Plus 300	600	300	200	300	11,9
Universal 200/300	600	200 / 300	300 / 200	375	14,9
Classic 300	600	300	200	425	16,8
Classic 250	600	250	200	425	14,0
Classic 200	600	200	200	425	11,2
Classic 150	600	150	200	425	8,4
Classic 100	600	100	200	425	5,6
Acoustic 250	600	250	200	575	19,0
Acoustic 150	600	150	200	575	11,4
Hard 300	600	300	200	535	21,2
Hard 250	600	250	200	535	17,7
Hard 200	600	200	200	535	14,1
Element 150	600	150	400	425	16,8
Element 100	600	100	400	425	11,2
Element 75	600	75	400	425	8,4
Element 50	600	50	400	425	5,6

(kaal* - 1,1 kordne kuivtihedus. Arvutustes kasutatakse omakaalu normväärtusena.)

Mõõtmete tolerantsid

Toodete mõõtmete tolerantsid vastavad kategooria TLMB nõuetele. Nimetatud kategooria seab mõõtmete täpsusele kõige rangemad nõudmised ning kehtestab kriteeriumid sängituspindade tasasusele ja paralleelsusele.

Kõikide AEROC plokkide ja vaheseinaplaatide sängituspindade maksimaalne tasasuse hälve on $\leq 1,0$ mm ja sängituspindade maksimaalne paralleelsuse hälve on $\leq 1,0$ mm.



Tabel 3.2. Plokkide ja vaheseinaplaatide tegelikud mõõtmed ja tolerantsid.

Toode	Tegelikud mõõtmed (mm)		
	Pikkus	Laius	Kõrgus
EcoTerm Plus 500	599±1,5	499±1,5	198±1,0
EcoTerm Plus 375	599±1,5	374±1,5	198±1,0
EcoTerm Plus 300	599±1,5	299±1,5	198±1,0
Universal 200/300	599±1,5	198±1,0 / 299±1,5	299±1,5 / 198±1,0
Classic 300	599±1,5	299±1,5	198±1,0
Classic 250	599±1,5	249±1,5	198±1,0
Classic 200	599±1,5	199±1,5	198±1,0
Classic 150	599±1,5	149±1,5	198±1,0
Classic 100	599±1,5	99±1,5	198±1,0
Acoustic 250	599±1,5	249±1,5	198±1,0
Acoustic 150	599±1,5	149±1,5	198±1,0
Hard 300	599±1,5	299±1,5	198±1,0
Hard 250	599±1,5	249±1,5	198±1,0
Hard 200	599±1,5	199±1,5	198±1,0
Element 150	599±1,5	149±1,5	398±1,0
Element 100	599±1,5	99±1,5	398±1,0
Element 75	599±1,5	74±1,5	398±1,0
Element 50	599±1,5	49±1,5	398±1,0

Tabel 3.3. AEROC plokitoodete võrdlus

Näitaja	EcoTerm Plus	Unviarsal 200/300	Classic	Element	Hard	Acoustic
Kuivtihedus	300±25 kg/m ³	375±25 kg/m ³	425±30 kg/m ³	425±30 kg/m ³	535±30 kg/m ³	575±30 kg/m ³
Normaliseeritud survetugevus (keskm.)	1,8 N/mm ²	2,5 N/mm ²	3,0 N/mm ²	3,0 N/mm ²	5,0 N/mm ²	4,0 N/mm ²
Soojuseriijuhtivus	0,072 W/mK	0,09 W/mK	0,10 W/mK	0,10 W/mK	0,15 W/mK	0,15 W/mK
Külmakindlus	25 tsüklit	35 tsüklit	35 tsüklit	35 tsüklit	50 tsüklit	50 tsüklit
Kulunorm	8,3 tk/m ²	5,6 tk/m ² 8,3 tk/m ²	8,3 tk/m ²	4,2 tk/m ²	8,3 tk/m ²	8,3 tk/m ²
Laiusmõõdud, mm	500, 375, 300	300, 200	300, 250, 200, 150, 100	150, 100, 75, 50	300, 250, 200	250, 150
Eripära, kasutusvaldkond	Soojustamata välisseinad	Lao kuidas tahad, kas lapiti või serviti	Soodne üldehitusplokk	Mittekandvad vaheseinaplaadid	Kõrgendatud survetugevusega	Kõrgendatud heli-isolatsiooni võimega

Tabel 3.4. AEROC plokitoodete kasutuskohtad

	Välisseinad	Kandvad siseseinad	Mittekandvad siseseinad	Märkused
EcoTerm Plus	+			AEROC EcoTerm Plus plokid on valmistatud eriti soojapidavast materjalist ja seetõttu ei vaja nendest ehitatud välisseinad täiendavat soojustamist. EcoTerm Plus plokid on ainsad ehitusplokid, millest on võimalik meie kliimas ehitada üleni kivist soojapidavaid ühekihilisi välisseinu.
Classic	+	+	+	Kerged, tugevad ja soojapidavad 3Mpa üldehitusplokid
Hard	+	+		Kõrgendatud survetugevusega ehitusplokid, fb=5,0 N/mm ² (5 MPa). Kergemad ja soojapidavamad kui teised sama survetugevusega kergplokid.
Element			+	Suuremõõtmelised ja täpsed vaheseinaplokid, kulu ruutmeetrile vaid 4,17 tk. Kuni 1m laiused avad ei vaja silluseid.
Acoustic		+	+	Acoustic plokid on suurema tihedusega, mis omakorda tagab paremad heliisolatsiooni omadused
Universal	+	+	+	Suuremõõtmelised ja kvaliteetsed 2,5 MPa üldehitusplokid, sobivad kasutamiseks suurtel ehitusobjektidel. AEROC Universal plokke võib laduda külili 200 mm seinte ehitamiseks või lapiti 300 mm seinte ehitamiseks, laduda võib nii AEROC plokiliimiga kui ka müürimördiga. Tänu suurtele mõõtmetele on 200 mm laiuste seinte ehitamisel plokkide kulu ainult 5,6 tk/m ² .

3.1.1 Plokk AEROC EcoTerm Plus

AEROC EcoTerm Plus plokkid on valmistatud poorbetoonist kuivtihedusega 300 kg/m^3 ja survetugevusega $f_b=1,8 \text{ N/mm}^2$. Plokke valmistatakse kolme erineva laiusega. Plokkide ühes otsas on üks (300 mm) või kaks (375 mm, 500 mm) vertikaalset soont.

AEROC EcoTerm Plus 500 ja 375

Massiivsed ja samas kerged seinaplokkid mis võimaldavad ehitada ühekihilise soojapidava välispiirde ilma täiendavaid soojusisolatsioonimaterjale kasutamata. Lisaks sellele on plokkidel ka piisav survetugevus ($f_b=1,8 \text{ N/mm}^2$) selleks, et ehitada kuni 2 korruselisi kandvaid seinu.

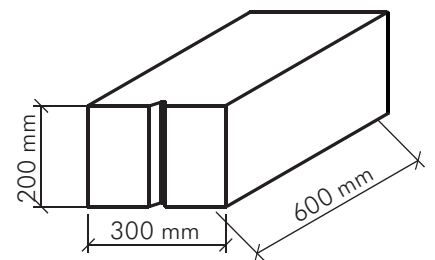
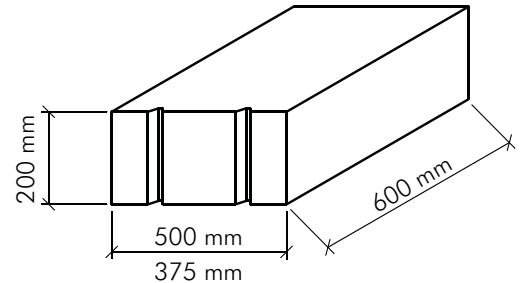
Plokke kasutatakse peamiselt individuaalelamute ja korrusmajade välisseintes kandva ja soojapidava konstruktsioonina.

EcoTerm Plus 500 plokkidest viimistletud välisseina soojajuhtivus $U=0,17 \text{ W/(m}^2\text{K)}$

EcoTerm Plus 375 plokkidest viimistletud välisseina soojajuhtivus $U=0,22 \text{ W/(m}^2\text{K)}$.

AEROC EcoTerm Plus 300

Plokke laiusega 300 mm kasutatakse hoonetes, millede puhul ei esitata välispiirde soojajuhtivusele nii kõrgeid nõudmisi (spordisaalid, kaubanduskeskused, laod, tootmishooned jne.).



Tabel 3.5. AEROC EcoTerm Plus plokkide tehnilised näitajad

Omadus		EcoTerm Plus 500	EcoTerm Plus 375	EcoTerm Plus 300
Mõõtmed (mm)	Pikkus	599 ($\pm 1,5$)	599 ($\pm 1,5$)	599 ($\pm 1,5$)
Tolerantsid (TLMB)	Laius	499 ($\pm 1,5$)	374 ($\pm 1,5$)	299 ($\pm 1,5$)
	Kõrgus	198 ($\pm 1,0$)	198 ($\pm 1,0$)	198 ($\pm 1,0$)
Sängituspindade tasasus		$\leq 1,0 \text{ mm}$		
Sängituspindade paralleelsus		$\leq 1,0 \text{ mm}$		
Normaliseeritud survetugevus (keskmine)		$1,8 \text{ N/mm}^2$		
Kuivtihedus		$300 \text{ kg/m}^3 (\pm 25 \text{ kg/m}^3)$		
Mahukahanemine		$\leq 0,3 \text{ mm/m}$		
Nakketugevus nihkel		$0,3 \text{ N/mm}^2$		
Soojuserijuhtivus $\lambda_{10, \text{dry}}$		$0,072 \text{ W/mK}$		
Veeauru difusioonitegur		5/10		
Külmakindlus		25 tsüklit		

Tabel 3.6. Koguseline arvestus

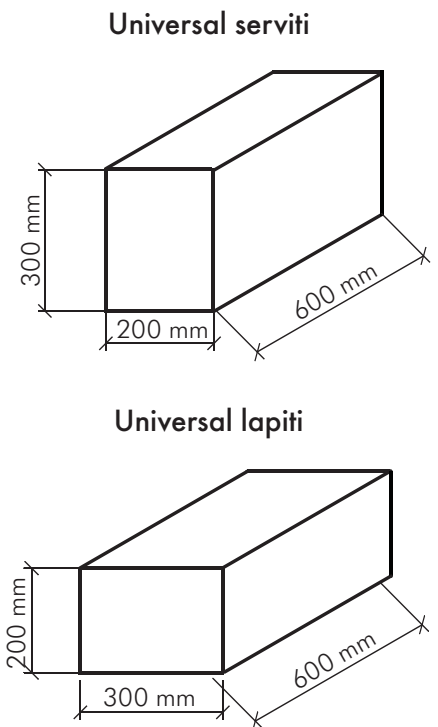
Toode	tk/m^2	Kogus alusel			Liimi kulu (kg/m^2)
		tk	m^3	m^2	
EcoTerm Plus 500	8,3	24	1,44	2,88	11,7
EcoTerm Plus 375	8,3	32	1,44	3,84	9,0
EcoTerm Plus 300	8,3	40	1,44	4,80	7,5

3.1.2 Plokk AEROC Universal 200/300

AEROC Universal plokkid on valmistatud poorbetoonist kuivtihedusega 375 kg/m^3 ja normaliseeritud survetugevusega $f_b=2,5 \text{ N/mm}^2$. Universal plokkid toodetakse mõõtetega 600x300x200.

Kasutusvaldkond

Erinevalt teistest AEROC plokkidest on Universal ploki otspinnad ilma soonteta ehk siledad. See võimaldab plokkid laduda nii serviti (laius 200 mm) kui ka lapiti (laius 300 mm). Eriti efektiivne on 200mm seinte ehitamine - serviti laotuna on kulunorm ainult 5,6 plokki/m². Plokkid saab kasutada nii kandvate kui mittekandvate seinte ehitamiseks. Universal plokkidest ehitatud välissein vajab täiendavat soojustamist.



Tabel 3.7. AEROC Universal plokkide tehnilised näitajad

Omadus		Universal 200/300
Mõõtmed (mm)	Pikkus	599 (±1,5)
Tolerantsid (TLMB)	Laius	198 (±1,0) / 299 (±1,5)
	Kõrgus	299 (±1,5) / 198 (±1,0)
Sängituspindade tasasus		≤ 1,0 mm
Sängituspindade paralleelsus		≤ 1,0 mm
Normaliseeritud survetugevus (keskmine)		2,5 N/mm ²
Kuivtihedus		375 kg/m ³ (±25 kg/m ³)
Mahukahanemine		≤ 0,3 mm/m
Nakketugevus nihkel		0,30 N/mm ²
Soojuserijuhtivus $\lambda_{10, dry}$		0,09 W/mK
Veeauru difusioonitegur		5/10
Külmakindlus		35 tsüklit

Tabel 3.8. Koguseline arvestus

Toode	tk/m ²	Kogus alusel			Liimi kulu (kg/m ²)
		tk	m ³	m ²	
Universal (serviti, 200 mm)	5,6	40	1,44	7,2	3,6
Universal (lapiti, 300)	8,3	40	1,44	4,8	7,5

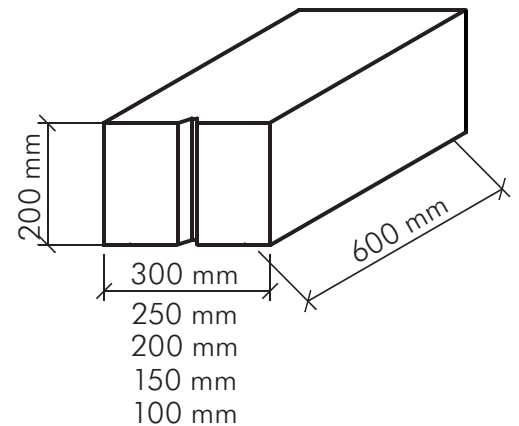
3.1.3 Plokk AEROC Classic

AEROC Classic plokkid on valmistatud poorbetoonist kuivtihedusega 425 kg/m³ ja survetugevusega $f_b=3,0$ N/mm².

Plokke toodetakse 5 erineva laiusena (300 mm; 250 mm; 200 mm; 150 mm; 100 mm).

Kõikide plokkide ühes otsas (v.a. Classic 100) on üks vertikaalne soon. Classic 100 plokkil nimetatud soon puudub

AEROC Classic plokkide peamiseks kasutuskohtadeks on hoonesisesed kandeseinad. Samuti mitmekihilised välisseinad koos täiendava lisasoojustuse ja vooderdusega (kivi-; laud- ja muu plaatvooder).



Tabel 3.9 AEROC Classic plokkide tehnilised näitajad

Omadus		Classic 300	Classic 250	Classic 200	Classic 150	Classic 100
Mõõtmed (mm)	Pikkus	599 (±1,5)	599 (±1,5)	599 (±1,5)	599 (±1,5)	599 (±1,5)
Tolerantsid (TLMB)	Laius	299 (±1,5)	249 (±1,5)	199 (±1,5)	149 (±1,5)	99 (±1,5)
	Kõrgus	198 (±1,0)	198 (±1,0)	198 (±1,0)	198 (±1,0)	198 (±1,0)
Sängituspindade tasasus		≤ 1,0 mm				
Sängituspindade paralleelsus		≤ 1,0 mm				
Normaliseeritud survetugevus (keskmine)		3,0 N/mm ²				
Kuivihedus		425 kg/m ³ (±30 kg/m ³)				
Mahukahanemine		≤ 0,3 mm/m				
Nakketugevus nihkel		0,30 N/mm ²				
Soojuseriijuhtivus $\lambda_{10,dry}$		0,10 W/mK				
Veeauru difusioonitegur		5/10				
Külmakindlus		35 tsükli				

Tabel 3.10. Koguseline arvestus

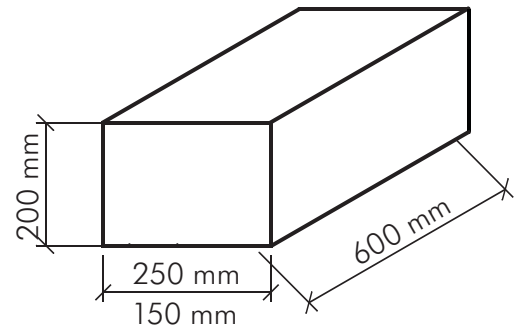
Toode	tk/m ²	Kogus alusel			Liimi kulu (kg/m ²)
		tk	m ³	m ²	
Classic 300	8,3	40	1,44	4,8	7,5
Classic 250	8,3	48	1,44	5,76	6,5
Classic 200	8,3	56	1,344	6,72	5,7
Classic 150	8,3	80	1,44	9,6	4,9
Classic 100	8,3	120	1,44	14,4	3,0

3.1.4 Plokk AEROC Acoustic

AEROC Acoustic plokkid on valmistatud poorbetonist kuivtihedusega 575 kg/m³ ja survetugevusega $f_b=4,0$ N/mm².

AEROC Acoustic plokkide toodetakse 2 erineva laiusega (250 mm; 150 mm).

AEROC Acoustic plokkide suurem tihedus tagab neile paremad heliisolatsiooniomadused. Plokkid sobivad suurepäraselt kasutamiseks hoone kandvates ja mittekandvates siseseiendes, millede kohta on kehtestatud kõrgendatud heliisolatsiooni nõuded. Koos lisasoojustusega võib plokkide kasutada ka välisseinte ehitamiseks.



AEROC Acoustic/ Hard 250 (48 dB): Sobib seinte ehitamiseks tervishoiuasutustes palatite vahel, õppeasutustes klassiruumide vahel (ilma ukseta seinad), lasteaedades grupi- ja magamistubade vahel, bürooruumide vahel.

Aeroc Acoustic 250 plokkidest saab ehitada ka 200mm laiust seinu. Sellisel juhul on plokkide kõrgus seinas 250mm.

AEROC Acoustic 150 plokkide saab edukalt kasutada mitmekihilistes seinakonstruktsioonides (60 dB), mis sobib korteritevaheliste seinte ehitamiseks, ning müratekitavate seadmeruumide ja elu- või tööruumide vaheliste seinte ehitamiseks.

Tabel 3.11. AEROC Acoustic plokkide tehnilised näitajad

Omadus		Acoustic 250	Acoustic 150
Mõõtmed (mm)	Pikkus	599 (±1,5)	599 (±1,5)
Tolerantsid (TLMB)	Laius	249 (±1,5)	149 (±1,5)
	Kõrgus	198 (±1,0)	198 (±1,0)
Sängituspindade tasasus		≤ 1,0 mm	
Sängituspindade paralleelsus		≤ 1,0 mm	
Normaliseeritud survetugevus (keskmine)		4,0 N/mm ²	
Kuivtihedus		575 kg/m ³ (±30 kg/m ³)	
Mahukahanemine		≤ 0,3 mm/m	
Nakketugevus nihkel		0,30 N/mm ²	
Soojuserijuhtivus $\lambda_{10, dry}$		0,15 W/mK	
Veeauru difusioonitegur		5/10	
Külmakindlus		50 tsüklit	

Tabel 3.12. Koguseline arvestus

Toode	tk/m ²	Kogus alusel			Liimi kulu (kg/m ²)
		tk	m ³	m ²	
Acoustic 250	8,3	48	1,44	5,76	6,5
Acoustic 250 külili (200mm seinu ehitamisel)	6,7	48	1,44	7,20	4,6
Acoustic 150	8,3	80	1,44	9,60	4,9

3.1.5 Plokk AEROC Hard

AEROC Hard plokkid näevad välja samasugused kui AEROC Classic plokkid. Erinevus on vaid plokkide tugevuses ja kaalus. Plokkid AEROC Hard on valmistatud poorbetoonist kuivtihedusega 535 kg/m^3 ja survetugevusega $f_b=5,0 \text{ N/mm}^2$.

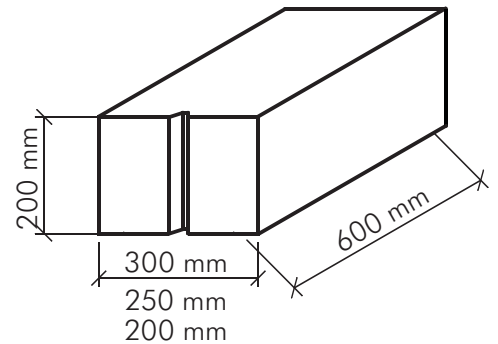
Plokke toodetakse 3 erineva laiusega (300 mm; 250 mm; 200 mm).

Kõikide plokkide ühes otsas on üks vertikaalne soon.

Hard plokkid on kõige suurema tugevusega AEROC tooted ja sobivad raskemini koormatud müüritiste ehitamiseks. Hard plokke saab kasutada ka keldriseinte ehitamiseks.

Sageli esineb olukordi, kus mõni seinaosad on rohkem koormatud. Kui AEROC Classic plokkide tugevus ei ole piisav, on väga lihtne laduda need seinad samade mõõtmetega Hard plokkidest.

Hoonete välisseintes vajavad Hard plokkid täiendavat lisasoojustust.



Tabel 3.13. AEROC Hard plokkide tehnilised näitajad

Omadus		Hard 300	Hard 250	Hard 200
Mõõtmed (mm)	Pikkus	599 ($\pm 1,5$)	599 ($\pm 1,5$)	599 ($\pm 1,5$)
Tolerantsid (TLMB)	Laius	299 ($\pm 1,5$)	249 ($\pm 1,5$)	199 ($\pm 1,5$)
	Kõrgus	198 ($\pm 1,0$)	198 ($\pm 1,0$)	198 ($\pm 1,0$)
Sängituspindade tasasus		$\leq 1,0 \text{ mm}$		
Sängituspindade paralleelsus		$\leq 1,0 \text{ mm}$		
Normaliseeritud survetugevus (keskmine)		$5,0 \text{ N/mm}^2$		
Kuivtihedus		$535 \text{ kg/m}^3 (\pm 30 \text{ kg/m}^3)$		
Mahukahanemine		$\leq 0,3 \text{ mm/m}$		
Nakketugevus nihkel		$0,30 \text{ N/mm}^2$		
Soojuserijuhtivus $\lambda_{10, \text{dry}}$		$0,15 \text{ W/mK}$		
Veeauru difusioonitegur		5/10		
Külmakindlus		50 tsüklit		

Tabel 3.14. Koguseline arvestus

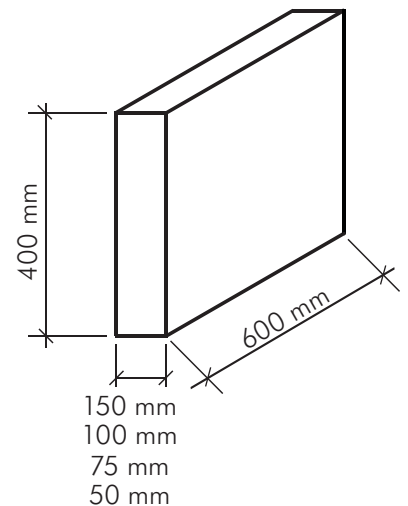
Toode	tk/m ²	Kogus alusel			Liimi kulu (kg/m ²)
		tk	m ³	m ²	
Hard 300	8,3	40	1,44	4,8	7,5
Hard 250	8,3	48	1,44	5,76	6,5
Hard 200	8,3	56	1,344	6,172	5,7

3.1.6 Vaheseinaplaat AEROC Element

Vaheseinaplaate AEROC Element valmistatakse poorbetoonist kuivtihedusega 425 kg/m³ ja survetugevusega $f_b=3,0$ N/mm². Vaheseinaplaatide kõrgus on 400 mm ja pikkus 600 mm. Plaatide toodetakse nelja erineva laiusena (150 mm; 100 mm; 75 mm; 50 mm).

AEROC vaheseinaplaadid on ette nähtud hoonesiseste mittekandvate vaheseinte ehitamiseks.

AEROC Element vaheseinad kerkivad kiiresti, 1 m² seinas on 4,2 vaheseinaplaati. Valmis seinad on lihtsad viimistleda - kohe plaatimis- ja pahteldusvalmis. Sobivad eriti hästi niisketesse ruumidesse.



Tabel 3.15. AEROC Element vaheseinaplaatide tehnilised näitajad

Omadus		Element 150	Element 100	Element 75	Element 50
Mõõtmed (mm)	Pikkus	599 (±1,5)	599 (±1,5)	599 (±1,5)	599 (±1,5)
Tolerantsid (TLMB)	Laius	149 (±1,5)	99 (±1,5)	74 (±1,5)	49 (±1,5)
	Kõrgus	398 (±1,0)	398 (±1,0)	398 (±1,0)	398 (±1,0)
Sängituspindade tasasus		≤ 1,0 mm			
Sängituspindade paralleelsus		≤ 1,0 mm			
Normaliseeritud survetugevus (keskmine)		3,0 N/mm ²			
Kuivtihedus		425 kg/m ³ (±30 kg/m ³)			
Mahukahanemine		≤ 0,3 mm/m			
Nakketugevus nihkel		0,30 N/mm ²			
Soojuserijuhtivus $\lambda_{10, dry}$		0,10 W/mK			
Veeauru difusioonitegur		5/10			
Külmakindlus		35 tsüklit			

Tabel 3.16. Koguseline arvestus

Toode	tk/m ²	Kogus alusel			Liimi kogus (kg/m ²)
		tk	m ³	m ²	
Element 150	4,2	40	1,44	9,6	2,6
Element 100	4,2	60	1,44	14,4	1,7
Element 75	4,2	80	1,44	19,2	1,3
Element 50	4,2	104	1,248	25,0	0,9

* AEROC Element 50 pakendis on ülemine ja alumine kiht Element 100 mm plaatidest. Tasuta on igal Element 50 kaubaalusel kaasas vaheseinaplaate Element 100 8 tk (1,92 m²).

3.2. Plokkide ja vaheseinaplaatide vuugid

Plokkide vuugid

AEROC plokkidest müüritises on vuugid tunduvalt õhemad kui teiste plokkmüüritiste vuugid. Seda võimaldavad plokkide sile pind ja täpsed mõõtmed. AEROC plokkide ladumisel kasutatakse AEROC plokiliimi (peenteramört – survetugevusklass M10). Parema tulemuse saamiseks tuleks kasutada AEROC tööriistu (liimikelk või liimikulp), millega tagatakse ühesuguse ja kindla paksusega vuugid. Horisontaalvuugid peavad olema korralikult liimiga täidetud ning vuugid ei tohi olla õhemad kui 1 mm ja paksemad kui 3 mm.

Ladumise käigus tuleb jälgida, et igas vertikaalvuugis peab vähemalt ühel plokil olema soon(ed). Vertikaalvuukide õhutiheduse tagamiseks täidetakse nimetatud sooned iga plokirea ladumise järel AEROC plokiliimiga. Tööde teostamise käigus järgida tootja juhendmaterjalide nõudeid.

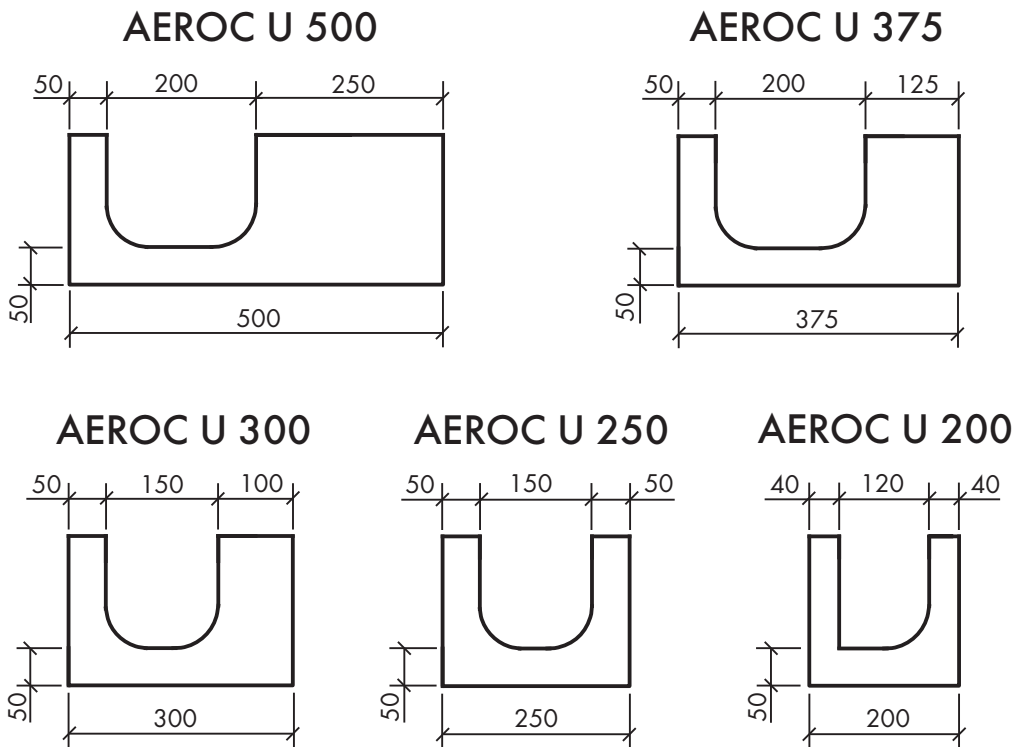
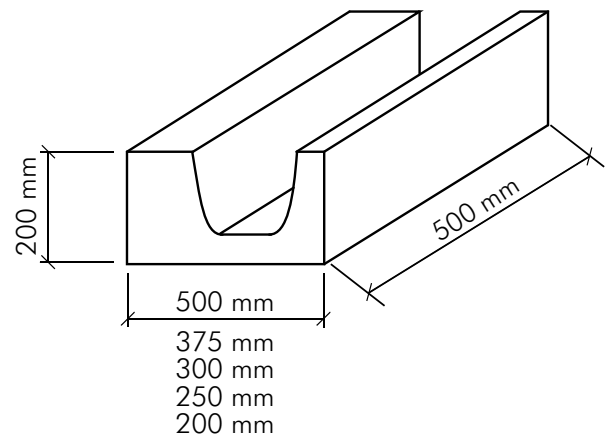
Vaheseinaplaatide vuugid

AEROC vaheseinaplaatide ladumisel kasutatakse AEROC vaheseinaplaadiliimi (peenteramört – survetugevusklass M10). Liimi kandmiseks vaheseina plaatidele kasutatakse AEROC liimikulpi. Müüritises peavad olema kõik vaheseinaplaatide vuugid (horisontaal- ja vertikaalvuugid) korralikult liimiga täidetud. Vuugid ei tohi olla õhemad kui 1 mm ja paksemad kui 3 mm. Tööde teostamise käigus järgida tootja juhendmaterjalide nõudeid.

3.3. AEROC U-plokk

AEROC U-plokkid on valmistatud poorbetoonist ja need saetakse välja vastava laiuusega tavaplokkidest. U-plokke valmistatakse laiuusega 200 mm, 250 mm, 300 mm, 375 mm ja 500 mm. Plokkide pikkus on 500 mm ja kõrgus 200 mm.

AEROC U-plokke kasutatakse peamiselt betoonvööde valamiseks hoonete jäigastamisel ning tugipinnaks paneelide, laetalade (puitvahelagi), müürlattide jms. alla. U-plokke võib kasutada ka monoliitsilluste valamiseks ehitusobjektidel.

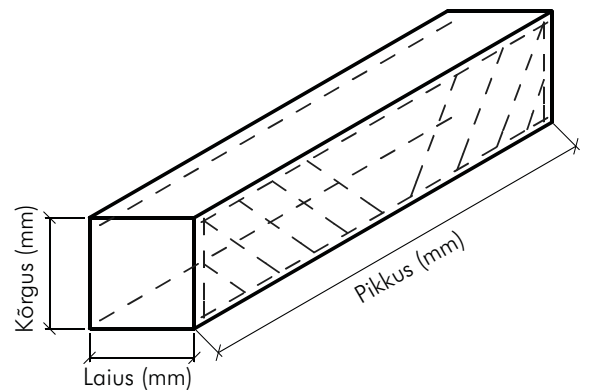


Tabel 3.17. U-plokkide mõõtmed

Toode	Moodulmõõtmed (mm)		
	Pikkus	Laius	Kõrgus
U 500	500	500	200
U 375	500	375	200
U 300	500	300	200
U 250	500	250	200
U 200	500	200	200

3.4. AEROC sillus

AEROC sillus on autoklaavitud poorbetoonist siledapinnaline ristkülikulise ristlõikega tala, mille tugevus tagatakse silluses oleva ruumilise sarruskarkassiga. Sillus vastab harmoniseeritud standardi nõuetele ja on varustatud CE-märgisega. AEROC sillus on valmistatud poorbetoonist kuivtihedusega 500 kg/m³. Sillus töötab ühesildelise talana ja on võimeline vastu võtma teatud kindlat ühtlaselt jaotatud joonkoormust. Silluseid ei ole soovitatav koormata koondatud koormustega. Sillused on armeeritud selliselt, et enamusel juhtudel võib vahelae paneelid toetada otse sillusele ilma täiendava plokireata.



Silluseid toodetakse vastavalt AEROC plokkide laiuzele ning nende kõrgus on kas 200 mm (ühe ploki kõrgus), 400 mm (kahe ploki kõrgus) või 600 mm (kolme ploki kõrgus).

Tabelist 3.16 leiate kõikide toodetavate AEROC silluste tüüp mõõtmed.

Tabel 3.18. AEROC sillus

b x h (mm)	Silluse pikkus (mm)											
	1200	1600	2000	2400	3000	3600	4000	4400	4800	5200	5600	6000
100 x 200	•	•	•	•								
150 x 200	•	•	•									
200 x 200		•	•	•	••							
250 x 200		•	•	•	••							
300 x 200		•	•	•	••							
375 x 200		•	•	•	••							
500 x 200		•	•	•	•							
150 x 400		••	••	•	•							
200 x 400		••	••	••	•	•	•					
250 x 400		••	••	••	•	•	•	••				
300 x 400		••	••	••	•	•	•	••				
375 x 400		••	••	••	•	•	•	•	•			
500 x 400			••	••	••	••	••		••			
200 x 600										••		••
250 x 600										••		••
300 x 600										••		••
375 x 600										•	•	•
500 x 600											••	••

• laotoode •• tellimustoode

Kõik 100mm laiused sillused ning lisaks ka 150mm laiad ja 1,2m pikad AEROC sillused on ette nähtud avade sildamiseks mittekandvates AEROC 100mm või 150mm vaheseintes. Need sillused on armeeritud selliselt, et võtta vastu ainult silluse omakaalu ja selle peale laotavate vaheseinaplaatide omakaalu. **Nende silluste kasutamine kandvates seintes on keelatud!** Tabelis 3.17 on toodud nende silluste mõõtmed, maksimaalse ava, kandevõime ning silluse kaal.

Tabel 3.19. Mittekandvad AEROC sillused

Mõõtmed (mm)			Max. ava (m)	Kandevõime (kN/m)	Silluse kaal (kg)
Pikkus	Laius	Kõrgus			
1200	100	200	0,90	8,0	24
1600		200	1,30	7,0	24
2000		200	1,70	5,0	30
2400		200	2,00	3,0	36
1200	150	200	0,90	10,0	26

Kõik teised AEROC sillused on kasutatavad avade sildamisel kandvates konstruktsioonides. Silluseid kõrgusega 200 mm kasutatakse vähem koormatud kohtades. Kus on suuremad koormused soovitame kasutada 400 või 600 mm kõrguseid silluseid. Tabelites 3.18, 3.19 ja 3.20 on toodud silluste mõõtmed, maksimaalse ava, kandevõime ning kaal.

Tabel 3.20. 200 mm kõrgused AEROC sillused

Mõõtmed (mm)			Max. ava (m)	Kandevõime (kN/m)	Silluse kaal (kg)
Pikkus	Laius	Kõrgus			
1600	150	200	1,20	18	41
2000			1,50	17	60
1600	200	200	1,20	20	52
2000			1,60	20	72
2400			1,90	20	98
3000			2,50	15	125
1600	250	200	1,20	20	64
2000			1,60	20	85
2400			1,90	20	114
3000			2,50	15	146
1600	300	200	1,20	20	75
2000			1,60	20	98
2400			1,90	20	128
3000			2,50	15	167
1600	375	200	1,20	20	90
2000			1,60	20	117
2400			1,90	20	151
3000			2,50	15	197
1600	500	200	1,20	20	120
2000			1,60	20	154
2400			1,90	20	196
3000			2,50	15	251

Tabel 3.21. 400 mm kõrgused AEROC sillused

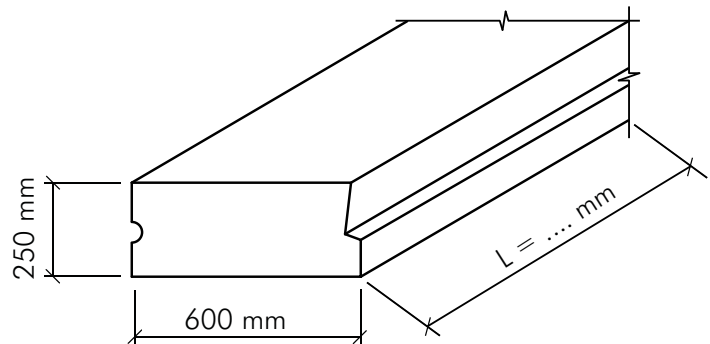
Mõõtmed (mm)			Max. ava (m)	Kandevõime (kN/m)	Kaal (kg)
Pikkus	Laius	Kõrgus			
1600	150	400	1,10	25	72
2000			1,60	20	90
2400			1,90	20	111
3000			2,50	15	147
1600	200	400	1,20	30	93
2000			1,60	30	115
2400			1,90	25	143
3000			2,50	20	184
3600			3,10	15	223
4000			3,50	15	262
1600	250	400	1,20	30	114
2000			1,60	30	143
2400			1,90	30	175
3000			2,50	25	221
3600			3,10	20	268
4000			3,50	20	311
4400			3,80	20	345
1600			300	400	1,20
2000	1,60	30			169
2400	1,90	30			206
3000	2,50	30			260
3600	3,10	20			315
4000	3,50	20			364
4400	3,80	20			404
1600	375	400			1,20
2000			1,60	30	208
2400			1,90	30	253
3000			2,50	30	319
3600			3,10	25	385
4000			3,50	25	428
4400			3,80	25	475
4800			4,20	25	515
2000	500	400	1,60	30	274
2400			1,90	30	329
3000			2,50	30	414
3600			3,10	25	498
4000			3,50	25	566
4800			4,20	25	693

Tabel 3.22. 600 mm kõrgused AERO C sillused

Mõõtmised (mm)			Max. ava (m)	Kandevõime (kN/m)	Kaal (kg)
Pikkus	Laius	Kõrgus			
5200	200	600	4,60	12	476
6000			5,40	11	548
5200	250	600	4,6	18	584
6000			5,40	13	670
5200	300	600	4,60	20	688
6000			5,40	15	800
5200	375	600	4,60	25	837
5600			5,00	25	901
6000			5,40	25	965
5600	500	600	5,00	25	1167
6000			5,40	25	1253

3.5. AEROC laepaneel

AEROC paneel on armeeritud poorbetoonpaneel kasutamiseks eramute vahejakatuslagedes. Paneel valmistatakse poorbetoonist tihedusega 500 kg/m^3 . Paneelide kandevõime on $5,0 \dots 6,5 \text{ kN/m}^2$. Paneelide armatuur koosneb alumisest ja ülemisest armatuurvõrgust. Et tagada kindlat kandevõimet kasutatakse erineva pikkusega paneelides erinevaid karkasse. Armatuur on töödeldud korrosioonikaitsega.



Laepaneele toodetakse kindlate mõõtmetega. Paneelide maksimaalne pikkus on 6,0 meetrit, mis tuleneb poorbetooni valmistamiseks kasutatavate vormide mõõtmetest. Tüüppaneelide pikkused on 2,4 - 6,0 meetrit sammuga 400 mm. Paneelide kõrgus on 250 mm ja laius 600 mm.

Eritellimusel valmistame ka vahepealse pikkusega (samm 200 mm) ja kitsamaid laepaneele (300 mm). Konkreetsed mõõtmed tuleb täpsustada tootja või tema esindajaga.

Erinevalt betoonpaneelidest võib AEROC paneele paigaldada ka kaldu ehk neid on võimalik kasutada ka viilkatusega hoonete katuste ehitamisel. Selline lahendus tagab ka viilkatuste puhul õhutiheda ja tulekindla lahenduse. Katustes vajavad AEROC laepaneelid lisasoojustust, mille paksus on aga väiksem kui mistahes muude lahenduste korral.

Tabel 3.23. AEROC tüüppaneelide tehnilised näitajad

Laius (mm)	Kõrgus (mm)	Tüüppaneeli pikkus*									
		moodul/ tegelik (mm)									
600	250	2400	2800	3200	3600	4000	4400	4800	5200	5600	6000
300**		2387	2785	3183	3581	3979	4377	4775	5173	5571	5969
Paneeli kaal (kg)		243	284	324	365	405	446	486	527	567	608
Kuivtihedus		$500 \pm 30 \text{ kg/m}^3$									
Soojuseriijuhtivus $\lambda_{10, \text{dry}}$		0,13 W/mK									
Paneelide kaal (kg)		243	284	324	365	405	446	486	527	567	608

* Täiendavad paneelide pikkused on võimalikud vahemikus 1,0 m...6,0 m sammuga 200 mm.

** Paneelide standardlaius on 600mm, eritellimusena on võimalik tarnida ka poole kitsamaid paneele laiussega 300mm.

Paneelide kandevõime

Paneelid on projekteeritud ühesildelisena (toetatakse otstest) ja armeerimisel on aluseks võetud kindel kandevõime. Paneelid vastavad standardi EVS-EN 12602:2008 nõuetele.

Paneelide kandevõime on ühtlaselt jaotatud koormus mida võib vahe- või katuslaele rakendada lisaks paneelide omakaalule. Oma kandevõimelt on AEROC paneelid võrreldavad raudbetoonpaneelidega. Paneelide kaal on samas 2 korda väiksem kui betoonpaneelidel või monoliitsetel vahelagedel.

Paneelide lõikamine ja läbiviigud

Paneele ei tohi lühemaks lõigata, kuna paneelide otstes asetsevad ristisuunalised ankurdusvardad mis tagavad paneelide etteantud kandevõime. Kanalisatsiooni- ja ventilatsioonitorude läbiviigud on mõistlik projekteerida paneelide vuukidesse. Paneelide servades on 100 mm laiune tsoon kuhu on võimalik puurida torude läbiviimiseks sobivaid auke. Suuremate sisselõigete tegemine ja aukude puurimine ilma tootjaga kooskõlastamata on keelatud!

Paneelide tugipinnad

Kandeseintele toetamisel on minimaalne tugipinna pikkus 90mm. Välisseintele toetamisel on soovituslik minimaalne tugipinna pikkus 150mm. AEROC paneelid soovitame toetada ka külgnevatele seintele (piki paneeli) sama tugipinna suurusega, st. sisemistele kandeseintele minimaalselt 90mm ulatuses ja välisseintele minimaalselt 150mm ulatuses.

Terastaladele toetamisel võib tugipinna pikkus olla 75 mm.

3.6. AEROC seinapaneel

AEROC seinapaneel on punn-tapp ühendusega armeeritud kuni 6m pikkune poorbetoonpaneel, mida saab kasutada hoonete mittekandvate monteeritavate sise- ja välisseinte ehitamiseks. Paneelid paigaldatakse horisontaalselt, sängituspinnale kantakse AEROC plokiliimi, mis tihendab horisontaalvuugid ning paneelid kinnitatakse otsest kandekonstruktsiooni (betoon- või teraspostid) külge. AEROC plokiliimi asemel võib horisontaalvuugid tihendada ka tihenduslindiga.

Kasutuskohad

Peamised kasutuskohad on tööstus- ja logistikahallide ning põllumajandushoonete tavalised tuletõkkeseinad (EI) kui ka löögikindlad tuletõkkeseinad (EI-M alates seina laiusest 200 mm). AEROC seinapaneelid sobivad ka mistahes muude nii köetavate kui ka külmade ruumide sise- ja välisseinte ehitamiseks. 250 mm ja laiamad AEROC paneelseinad ei vaja tööstushoonetes reeglina soojustamist, 250 mm paneelseina soojusläbivus $U=0,57W/m^2K$.

Paneelide kuju ja mõõtmed

AEROC seinapaneelide kõrgus on 600 mm ja laius 150, 200, 250, 300 või 375 mm. AEROC seinapaneele valmistame pikkusega 1,2 m kuni 6,0 m sammuga 0,2m, aga kokkuleppel tellijaga on võimalik valmistada ka täpselt konkreetses ehitusprojekti vajalike eripikkustega seinapaneele.

AEROC paneelide tehnilised näitajad

Paneele valmistatakse poorbetoonist keskmise kuivtihedusega $500 kg/m^3 \pm 30 kg/m^3$. Paneelides on kaks sarrusvõrku mis tagavad vajaliku tugevuse ja kindluse. Paneelide soojuserijuhtivus $\lambda_{10,dry} = 0,13 W/mK$.

Tabel 3.24. AEROC seinapaneelide tehnilised näitajad

Paneelide mõõdud mm laius/ kõrgus/ max. pikkus	Kaal kg	Tulepüsivus EI	Tulepüsivus EI-M	Soojusläbivus 5% niiskuse juures $W/(m^2K)$	Plokiliimi kulunorm jm/ kott(25kg)	Kasutukoht
150/ 600/ 6000	381	EI 240	-	0,9	93	EI240 tuletõkkeseinad, millede puhul ei nõuta löögikindluse klassile vastavust
200/ 600/ 6000	506	EI 240	EI-M 90	0,7	70	Tuletõkkeseinad, klass EI-M 90/ EI 240
250/ 600/ 6000	626	EI 240	EI-M 180	0,57	56	Tuletõkkeseinad, klass EI-M 180/ EI 240, sobivad välisseinteks, $U=0,57... 0,49$ (niiskus 5%...1%)
300/ 600/ 6000	747	EI 240	EI-M 180	0,49	56	Tuletõkkeseinad, klass EI-M 180/ EI 240, sobivad välisseinteks, $U=0,49... 0,41$ (niiskus 5%...1%)
375/ 600/ 6000	929	EI 240	EI-M 180	0,4	44	Tuletõkkeseinad, klass EI-M 180/ EI 240, sobivad välisseinteks, $U=0,4...0,33$ (niiskus 5%...1%)

Paneelide lõikamine ja läbiviigud

Paneele ei tohi lühemaks lõigata, kuna sellega rikutakse paneelides olevat sarrusvõrku. Ukseavade tegemiseks tuleb avade kõrval kasutada lühemaid paneele ning ülevalt sillatakse ava pikema paneeliga. Väiksemate avade ja läbiviikude projekteerimiseks küsi nõu Aeroci esindajalt.

3.7 AEROC liimsegud

Vastavus

AEROC liimsegud vastavad harmoniseeritud standardi EVS-EN 998-2 nõuetele ja on varustatud CE-märgisega. Tegemist on peeneteraliste müürimörtidega (Thin Layer Mortar – TLM).

3.7.1 AEROC plokiliim

AEROC plokiliimi näol on tegemist peeneteralise kvartslüiva ja tsemendi baasil valmistatud peenmördiga, mis on ette nähtud AEROC EcoTerm Plus, Universal, Classic, Acoustic ja Hard plokide paigaldamiseks sise- ja välistingimustes. AEROC plokiliim on kuivseguna pakendatud paberkottidesse kaaluga 25 kg.



Omadused:

Mördi klass M 10 (survetugevus 10 N/mm²)

Liimi ja plokki vaheline normaalnihetugevus $\geq 0,30$ N/mm²

Maksimaalne terasuurus 0,5 mm

Tuletundlikkusklass A1

Kasutamiseõpetus:

Kott AEROC plokiliimi (25 kg) segatakse u. 6,0 - 6,5 l puhta veega. Plokiliim segatakse ühtlaseks massiks võimsa vispliga. Segamisaeg on vähemalt kaks minutit, seejärel lastakse segul seista umbes 5 minutit ja segatakse uuesti. Valmis segu kasutada 4 tunni jooksul vee lisamisest. Liimsegu kantakse puhtale tolmuvabale pinnale liimikelgu, liimikulbi või segukammi abil. Jälgida, et kogu liimitav plokki pind saaks liimseguga kaetud. Liimi nake ei ole tagatud kui kasutatakse liiga suure niiskussisaldusega või liialt kuivi plokke. Kuiva ja sooja ilmaga tuleb plokke enne liimimist niisutada ning hiljem takistada müüritist liiga kiire kuivamise eest. Vuukidest välja valgunud liimil lasta tarduda ja eemaldada seejärel kellu või pahtlilabidaga.

Müüritises on vuugi paksuseks ~2 mm.

Liimitavate plokki ja liimsegu temperatuur peab ületama +5°C.

Vee lisamine segamises võtab arvesse alustanud liimsegule ei taasta segu esialgseid omadusi. Müüritise horisontaalpinnad peavad olema kaitstud sademete eest.

Säilitamine:

Ehitusobjektidel ladustada segukotte alustele, mitte maapinnale ja kaitsta sademete eest. Kinnises pakendis ja kuivades tingimustes säilib liim 1 aasta valmistamise kuupäevast.

3.7.2 AEROC vaheseinaplaadiliim

AEROC vaheseinaplaadiliimi näol on tegemist peenmördiga, mis on ette nähtud AEROC Element plokkide paigaldamiseks sise- ja välistingimustes. AEROC vaheseinaplaadiliim on kuivseguna pakendatud paberkottidesse kaaluga 25 kg.

Omadused:

Mördi klass M 10 (survetugevus 10 N/mm²)

Liimi ja ploki vaheline normalnihketugevus $\geq 0,30$ N/mm²

Maksimaalne terasuurus 0,5 mm

Tuletundlikkusklass A1

Kasutamisoõpetus:

ott AEROC plaadiliimi (25 kg) segatakse u. 6,0-6,5 l puhta veega. Plaadiliim segatakse ühtlaseks massiks võimsa vispliga. Segamisaeg on vähemalt kaks minutit, seejärel lastakse segul seista umbes 5 minutit ja segatakse uuesti. Valmis segu kasutada 4 tunni jooksul vee lisamisest. Liimsegu kantakse puhtale tolmuvabale pinnale liimikulbi, segukammi või pahtlilabida abil. Jälgida, et kogu liimitav vaheseinaplaadi pind saaks liimseguga kaetud. Liimi nake ei ole tagatud kui kasutatakse liiga suure niiskussisaldusega või liialt kuivi plokkide. Kuiva ja sooja ilmaga tuleb plokkide enne liimimist niisutada ning hiljem takistada müüritist liiga kiire kuivamise eest. Vuukidest välja valgunud liimil lasta tarduda ja eemaldada seejärel kella või pahtlilabidaga. Müüritises on vuugi paksuseks 2...3 mm. Liimsegu temperatuur peab ületama +5°C. Vee lisamine segamises tahenemist alustanud liimsegule ei taasta segu esialgseid omadusi. Müüritise horisontaalpinnad peavad olema kaitstud sademete eest.



Säilitamine:

Ehitusobjektidel ladustada segukotte alustele, mitte maapinnale ja kaitsta sademete eest. Kinnises pakendis ja kuivades tingimustes säilib liim 1 aasta valmistamise kuupäevast.

3.7.3 AEROC parandussegu

AEROC parandussegu on mineraalne kuivsegu, mis on pakendatud paberkottidesse mahuga 20 kg. Segu põhiliseks koostisosaks on peeneks jahvatatud AEROC plokkide puru. AEROC parandussegu on ette nähtud muljumiste ja ärälöövide ning kaablioste parandamiseks ja täitmiseks AEROC plokkidest müüritises. Aukude täitmine nimetatud seguga ei halvenda müüritise soojusisolatsiooni omadusi.

Kasutamisoõpetus:

Kott AEROC parandussegu (20 kg) segatakse u. 7-7,5 l puhta veega. Parandussegu segatakse ühtlaseks massiks võimsa vispliga. Segamisaeg on vähemalt kaks minutit, seejärel lastakse segul seista umbes 10 minutit ja segatakse uuesti. Valmis segu kasutada 3 tunni jooksul vee lisamisest. Parandatavad pinnad niisutatakse ja täidetakse parandusseguga pahtlilabida või kelluga. Sügavamad ärälöögid (kuni 50 mm) täidetakse mitme korraga. Parandussegu temperatuur peab ületama +5°C. Vee lisamine segamises tahenemist alustanud parandussegule ei taasta segu esialgseid omadusi.



Säilitamine

Ehitusobjektidel ladustada segukotte alustele, mitte maapinnale ja kaitsta sademete eest. Kinnises pakendis ja kuivades tingimustes säilib liim 1 aasta valmistamise kuupäevast.

3.7.4 Talvised liimsegud

Tavalised AEROC liimsegud sobivad kasutamiseks temperatuuril üle +5°C. Kui õhutemperatuur langeb madalamale peab kasutama talviseid liimsegusid. Nendele segudele on lisatud sobivaid külmalisandid mis tagavad liimi kivistumise ka madalamatel temperatuuridel. Talvised liimsegud sobivad kasutamiseks kuni temperatuurini -10°C ja segukotid on tähistatud vastava erimärgistusega (lumehelbeke).



Kasutamiseõpetus:

Lisaks tavaliste liimsegude kasutamisejuhisele jälgida:

- Ette nähtud kasutamiseks talvetingimustes (kuni -10°C).
- Võimalusel hoida liimikotte köetavas ruumis.
- Kasutada sooja vett (max. 60°C) ja segada liimi soojas ruumis. Valmis segu temperatuur peab ületama +10°C.
- Enne ja peale kasutamist hoida liimkelku soojas vees, isoleerida liimsegu valmistamise nõud ja võimalusel kaitsta töökoht tuulte eest.
- Eelsoojendatud segu kasutusaeg on 30 minutit.
- Müüritisele kantud segu avatud aeg on maksimaalselt 5 minutit.
- Müüritöödel kasutatavad AEROC plokid ega vuugiarmatuur ei tohi olla jäätunud, lumised ega märjad.
- Plokid tuleks eelsoojendada vähemalt temperatuurini +1°C. Vaid kuivad eelsoojendatud plokid tagavad vajaliku nakke (imamisvõime).

Tabel 3.25. AEROC liimsegude kulunormid ja müüritise ladumise ajanorm.

Toode	Liimi kulu (kg/m ²) Murfor armatuuri kasutamisel	Liimi kulu (kg/m ²) Süvistatud terasarmatuuri kasutamisel	Ajanorm (h/m ²)	
			Avadeta sein	Avadega sein
EcoTerm Plus 500	11,7	14,0	0,70	0,83
EcoTerm Plus 375	9,0	12,0	0,61	0,71
EcoTerm Plus 300	7,5	11,0	0,54	0,61
Universal 200/300	3,6 / 7,5	7,0 / 11,0	0,50 / 0,54	0,48 / 0,61
Classic 300	7,5	11,0	0,54	0,61
Classic 250	6,5	10,0	0,53	0,60
Classic 200	5,7	8,5	0,47	0,52
Classic 150	4,9	7,0	0,57	0,62
Classic 100	3,0	5,0	0,65	0,71
Acoustic 250	6,5	10,0	0,53	0,60
Acoustic 150	4,9	7,0	0,57	0,62
Hard 300	7,5	11,0	0,57	0,65
Hard 250	6,5	10,0	0,56	0,64
Hard 200	5,7	8,5	0,49	0,56
Element 150	2,6	-	0,37	0,42
Element 100	1,7	-	0,37	0,42
Element 75	1,3	-	0,37	0,42
Element 50	0,9	-	0,37	0,42

3.8 AEROC EasyFix

AEROC EasyFix on ühekomponentne polüuretaanliim mittekandvate vaheseinte ehitamiseks AEROC vaheseinaplaatidest või AEROC plokkidest alternatiivina mineraalse peenmördi (Aeroc vaheseinaplaadiliimi) asemel. AEROC EasyFix ei sobi kandvate seinte ja välisseinte ehituseks. Võrreldes tavapärase mineraalse AEROC vaheseinaplaadiliimi kasutamisega on AEROC EasyFix eelisteks puhtam ja mugavam töö ning kiirem ehitustempo, kuna jääb ära vajadus segu valmistamise järele.

AEROC EasyFix toode on 1000ml aerosoolballoonides, täiteastega 750ml. Balloonid on pakendatud pappkarpidesse, 12 ballooni karbis. Minimaalne tellitav kogus on 1 balloon ja balloone müüakse ainult komplektis mittekandvate vaheseinte ehitamiseks vajalike AEROC plokitoodetega.



Tabel 3.26. Tehnilised andmed:

Tehnilised andmed	Väärtus
Toote kogus balloonis	Täiteaste 750ml balloonis mahutavusega 1000ml
Pindkuiv (+23 °C, 50% RH)	8-15 minutit
Täielikult tardunud (+23 °C, 50% RH)	24h
Täielikult tardunud (+5 °C, 50% RH)	72h
Tardunud liimvahu tulekindlus (DIN 4102-1)	B3
Tardunud liimvahu süttimispunkt	400°C
Garanteeritud säilimisaeg	12 kuud avamata pakendis

Tabel 3.27. AEROC EasyFix kulunormid *

Toode	kulunorm m ² /balloon	kulunorm balloon/alus
Classic 150	4...5	1,9...2,4
Classic 100	5...7	2,1...2,9
Element 150	6...8	1,2...1,6
Element 100	9...11	1,3...1,8
Element 75	9...11	1,7...2,1
Element 50	11...15	1,7...2,3

* Kulunormid on hinnangulised ja tegelik kulu võib varieeruda olulisel määral.

Kasutamissoetus:

Müritööde tegemise ajal peab õhutemperatuur olema vahemikus -5°C ... $+35^{\circ}\text{C}$, AEROC EasyFix ballooni temperatuur vahemikus $+5^{\circ}\text{C}$... $+30^{\circ}\text{C}$, parim tulemus on $+20^{\circ}\text{C}$ juures. Balloone võib soojendada külmal ajal vajaliku töötemperatuuri saavutamiseks kas soojas vees või soojas ruumis, kusjuures keskkonna temperatuur ei tohi ületada $+30^{\circ}\text{C}$. Tardunud liimvahu temperatuuriluvus on vahemikus -40°C kuni $+90^{\circ}\text{C}$.

Liimitavad pinnad peavad olema puhtad ja siledad. Tulemuse kvaliteedi tagamiseks on oluline mõista, et plokkidevaheline nake on parim siis, kui liimitavad pinnad on tihedalt üksteise vastu surutud. Ebatasaste lihvimiseks soovitame kasutada AEROC hõõrutit. Lihvimisel tekkiv tolm tuleb harjaga hoolikalt eemaldada, selleks, et tagada nakke tekkimine liimitava pinnaga.

Liimvaht tardub niiskuse mõjul. Äsja avatud kilepakendist võetud AEROC Element või Classic toodetel on vajalik niiskuse sisaldus olemas ja liimitavaid pindu täiendavalt niisutada ei ole vaja. Juhul kui paigaldatavad Aeroci vaheseinaplaadid või plokid on seisnud avatud kilega pakendis kuivades tingimustes pikemat aega, siis on soovitatav liimitavaid pindu eelnevalt niisutada. Madalatel temperatuuridel all $+5^{\circ}\text{C}$ on soovitatav aluspinda niisutada spetsiaalsete vahenditega, näiteks PENOSIL Premium Foam Activatoriga.

Ühendage aerosoolballoon vahupüstoliga hoides ballooni püstises asendis. Jälgige, et püstoli ette ei jääks inimesi ja ärge keerake mitte püstolit ballooni peal vaid ballooni püstoli all, hoides vahupüstolit paigal suunaga endast eemale. Ballooni ei tohi ühendada vahupüstoliga nii, et ventiil oleks allapoole ja samuti ei tohi keerata vahupüstolit ballooni peal.

Pärast ballooni kinnitamist vahupüstoli külge loksutage ballooni korralikult, ca 20 korda. Kandke liim 2-4cm läbimõõduga vahuribadena nii horisontaalsetele kui ka vertikaalsetele liimitavatele pindadele. Kuni 100mm seinte ehitamisel võib kasutada ühte laia vahuriba seina keskel või kahte paralleelset kitsast vahuriba. Üle 100mm paksuste seinte ehitamisel tuleb kasutada kahte vahuriba. Vahuriba suurus, vahu struktuur ja püsivus sõltuvad vahupüstoli otsiku kujust. Liimitavad plokid tuleb tugevalt kokku suruda. Liim moodustab tugeva ühenduse juba 30 minuti jooksul, lõplik tardumine toimub 24-72 tunni jooksul sõltuvalt õhutemperatuurist ja -niiskusest. Vuukidest välja valgunud liimvahul tuleb lasta taheneda vähemalt paar tundi ja seejärel eemaldada tardunud liim mehaaniliselt, näiteks kasutades AEROC hõõrutit.

AEROC Element vaheseinaplaatide omavaheliseks fikseerimiseks seinaehituse ajal võib täiendavalt kasutada AEROC vuugilaastu, mis kiirendab ehitustööd. Vuugilaastuga fikseeritud plaadid ei liigu enne liimi tardumist paigast ja seina on lihtsam loodida. AEROC Classic plokkidest mittekanadvate vaheseinte ehitamisel ei ole vuugilaastu vaja kasutada.

Balloonid tuleb täielikult tühistada ning utiliseerida vastavalt kehtivatele jäätmekäitluse eeskirjadele.

Ohutusnõuded:

Aerosoolballoone ei tohi hoida temperatuuril üle $+50^{\circ}\text{C}$, soojusallikate läheduses ega otsese päikesevalguse käes. Balloonid tuleb ladustada püstises asendis temperatuuril $+5^{\circ}\text{C}$... $+30^{\circ}\text{C}$. Hoida eemal süttimisallikast - mitte suitsetada! Vältida staatilise elektri teket.

Vältida gaasi/auru sissehingamist, sest toote kasutamise ajal eralduvad gaasid on sissehingamisel tervisele kahjulikud. Seda toodet ei tohiks kasutada halva ventilatsiooniga ruumides, kui ei kasutata kaitsemaski asjakohase gaasifiltriga (s.o standardile EN 14387 vastavat A1 tüüpi filtriga). Kanda sobivat kaitseriietust ja -kindaid. Võib ärritada silmi, hingamiselundeid ja nahka ja võib põhjustada ülitundlikkust sissehingamisel ja kokkupuutel nahaga, samuti on pikaajalisel sissehingamisel tõsise tervisekahjustuse oht. Selle toote kasutamine võib põhjustada allergilisi reaktsioone inimestel, kes on tundlikud diisotsüanaatide suhtes. Inimesed, kes põevad astmat, kellel on ekseem või nahahaigused, peaksid vältima kokkupuudet, sealhulgas naha kokkupuudet, selle tootega. Hoida lastele kättesaamatus kohas.